

한국특허청과 헝가리특허청간 특허심사하이웨이 시범실시 프로그램에 의하여 한국특허청에 우선심사를 신청하는 절차

동 특허심사하이웨이(Patent Prosecution Highway, PPH) 시범실시 프로그램은 2013년 1월 1일에 개시되어 2014년 12월 31일에 종료되게 됩니다. 동 기간은 한국특허청과 헝가리특허청이 PPH 프로그램의 타당성을 적절히 검토하기 위해 충분한 수준의 PPH 신청건수를 접수 받을 때까지 필요 시 추가적으로 연장 가능합니다.

양 특허청은 참여율이 관리 가능한 수준을 넘어서거나, 또는 기타 사유로 인해 PPH 시범실시 프로그램을 조기에 종료할 수 있습니다. PPH 시범실시 프로그램이 종료될 경우, 이 사실이 사전에 공지됩니다.

한국특허청과 헝가리특허청간 PPH 시범실시 프로그램에 의하여, 신청인은 한국특허청에 출원되었으며, 다음 요건을 충족시키는 특허출원에 대해 관련 구비서류를 제출하는 등 규정된 절차에 의해 우선심사를 신청할 수 있습니다.

PPH 시범실시 프로그램에 의하여 우선심사를 신청할 경우, “PPH 에 의한 우선심사 신청서”를 한국특허청에 제출해야 합니다.

1. 우선심사 대상이 되기 위한 기본요건

(a) 한국 특허출원 (PCT 국내단계 진입출원 포함)이 다음 중 어느 하나에 해당해야 합니다.

(i) 하나 또는 여러 개의 대응 헝가리 특허출원을 기초로 하여 파리 조약에 의한 우선권 주장(이하 “조약 우선권 주장”이라 한다)을 수반하는 출원(붙임 I 의 예시 A, B, C, F, G, H 참고)

(ii) 우선권 주장이 없는 PCT 국제출원의 국내단계 진입출원 (붙임 I 의 예시 I 참고)

(iii) 우선권 주장이 없는 하나 또는 여러 개의 PCT 출원을 기초로 조약 우선권 주장을 수반하는 출원(붙임 I 의 예시 J, K, L 참고)

여러 개의 헝가리 특허출원 또는 PCT 출원을 기초로 하여 우선권 주장을 수반하거나, (i) 내지 (iii)의 분할출원인 한국 특허출원도 해당됩니다.

(b) 최소 하나의 대응 특허출원이 헝가리특허청에 존재해야 하며, 해당 특허출원에는 헝가리특허청에서 특허가능하다고 판단한 청구항이 하나 이상 있어야 합니다.

하나 또는 여러 개의 대응 특허출원은 우선권 주장의 기초가 되는 특허출원이 될 수 있습니다. 그 예로서 우선권 주장의 기초가 되는 헝가리 특허출원으로부터 파생된 특허출원(헝가리 특허출원의 분할출원 또는 헝가리 특허출원을 기초로 국내 우선권 주장을 수반하는 출원(붙임 I 의 예시 C 참고)) 또는 PCT 국제출원의 헝가리 국내단계 진입출원(붙임 I 의 예시 H, I, J, K, L 참고)이 있습니다.

헝가리특허청이 최종 심사 의견통지서에 특허가능하다고 명시한 청구항은 “특허가능하다고 판단”되며, 해당 특허출원에 대해 특허가 아직 허여되지 않은 경우에도 해당됩니다.

심사 의견통지서는 다음의 내용을 포함합니다.

(1) 특허 허여에 대한 의도를 명시한 통지(해당 통지의 제목은 “Felhívás nyilatkozattételre és megadási díj megfizetésére”임)

(2) 특허결정

다음의 경우에도 청구항이 “특허가능하다고 판단”됩니다. 만약 헝가리특허청의 심사 의견통지서에 특정 청구항이 특허가능하다고 명시되어있지 않을 경우, 해당 청구항과 관련하여 헝가리특허청이 거절결정을 내리지 않았으며, 따라서 해당 청구항이 헝가리특허청에 의해 특허가능하다고 간주된다는 설명을 PPH 시범실시 프로그램에 의한 우선심사 신청서에 수반하여야 합니다.

(c) 최초 출원된 또는 보정된 한국 특허출원(PPH 시범실시 프로그램에 의한 우선심사가 신청된 특허출원)의 모든 청구항은 헝가리특허청이 특허가능하다고 판단한 하나 또는 여러 개의 청구항에 충분히 대응되어야 합니다.

번역과 청구항 형식에 따른 차이를 제외하고, 한국 특허출원의 청구항이 헝가리 특허출원의 청구항과 그 범위가 동일 또는 유사하거나, 한국 특허출원의 청구항이 헝가리 특허출원의 청구항보다 그 범위가 좁은 경우, 해당 청구항이 “충분히 대응되는”것으로 고려됩니다.

이 점에서, 헝가리 특허출원의 청구항이 명세서(상세한 설명 및 청구항)에 의해 뒷받침되는 추가적 기술적 특성으로 인해 더욱 제한적으로 보정될 경우, 해당 청구항의 범위가 좁아지게 됩니다.

헝가리특허청이 특허가능하다고 판단한 청구항에 대해 신규하거나 상이한 범주를 도입한 한국 특허출원은 충분히 대응하는 것으로 해석되지 않습니다. 예를 들어 한국 특허출원이 제품의 제조 방법에 관한 청구항만 포함하고, 헝가리 특허출원이

대응 방법 청구항에 의존한 제품 청구항을 청구하는 경우, 해당 한국 청구항은 충분히 대응되는 것으로 해석되지 않습니다.

헝가리특허청이 특허가능하다고 판단한 “모든” 청구항을 한국 특허출원에 포함시킬 필요는 없습니다(청구항의 삭제 허용). 예를 들어, 헝가리 특허출원이 5 개의 특허가능한 청구항을 포함하는 경우, 한국 특허출원은 해당 5 개 청구항 중 3 개 청구항만을 포함할 수 있습니다. “충분히 대응된다”고 고려되는 경우와 “충분히 대응되지 않는다”고 고려되는 경우에 대해서는 붙임 II 를 참고하시기 바랍니다.

PPH 시범실시 프로그램에 의한 우선심사를 신청한 후 보정되거나 추가된 청구항은 헝가리 특허출원에 대해 특허가능하다고 명시된 청구항에 충분히 대응되어야 합니다.

(d) “심사청구”가 반드시 신청되어야 합니다.

PPH 에 의한 우선심사 신청은 심사청구를 반드시 수반하거나 선행되어야 합니다.

PPH 에 의한 우선심사 신청은 심사가 개시되기 전 뿐 아니라 심사가 개시된 후에도 이루어질 수 있습니다.

2. 제출 서류

다음의 (a) 내지 (d)의 서류는 반드시 “PPH 에 의한 우선심사 신청서”에 첨부하여 제출하여야 합니다.

아래 서류를 제출할 필요가 없는 경우에도 해당 서류 제목이 반드시 “PPH 에 의한 우선심사 신청서”에 표기되어야 합니다(세부 사항에 관하여는 다음 예시 참고).

(a) 헝가리특허청이 대응 특허출원에 대해 송부한 모든 심사 의견통지서 사본(특허가능성에 대한 헝가리특허청의 실제 심사 관련 의견통지서) 및 번역본

번역문은 한국어 또는 영어로 제출 가능합니다. 기계 번역도 인정되지만, 만약 불충분한 번역으로 인해 심사관이 번역된 심사 의견통지서를 이해할 수 없는 경우, 심사관은 번역문을 다시 제출할 것을 신청인에게 요구할 수 있습니다.

만약 심사 의견통지서 사본 및 번역본이 헝가리특허청의 심사정보열람시스템에 의해 제공되는 경우, 심사 의견통지서 및 번역본을 제출할 필요가 없습니다.

(b) 헝가리특허청이 특허가능하다고 판단한 모든 청구항의 사본 및 번역본

번역문은 한국어 또는 영어로 제출 가능합니다. 기계 번역도 인정되지만, 만약 불충분한 번역으로 인해 심사관이 번역된 심사 의견통지서를 이해할 수 없는 경우, 심사관은 번역문을 다시 제출할 것을 신청인에 요구할 수 있습니다.

만약 심사 의견통지서 사본 및 번역본이 헝가리특허청의 심사정보열람시스템에 의해 제공되는 경우, 해당 문서를 제출할 필요가 없습니다.

(c) 헝가리특허청 심사관이 인용한 선행기술 문헌의 사본

심사 의견통지에 기술된 거절이유와 관련이 없는 선행기술 문헌은 제출할 필요가 없습니다.

만약 선행기술 문헌이 특허문헌인 경우, 신청인은 제출을 생략할 수 있습니다. 만약 한국특허청이 해당 특허문헌을 보유하고 있지 않은 경우, 신청인은 심사관의 요구에 대응하여 해당 문헌을 제출해야 합니다. 비특허문헌은 반드시 제출해야 합니다. 선행기술 문헌의 번역문은 제출할 필요가 없습니다.

(d) 청구항 대응관계 설명표

PPH 에 의한 우선심사 신청인은 한국 특허출원의 모든 청구항이 헝가리 특허출원의 특허가능한 청구항에 충분히 대응하는지 여부를 설명하는 청구항 대응관계 설명표를 제출해야 합니다.

청구항이 직역일 경우, 신청인은 설명표에 “상동”이라고만 기재해도 됩니다. 만약 청구항이 직역뿐만이 아닐 경우, 기준 1(c) 에 제시된 기준을 근거로 각 청구항에 대한 충분한 대응관계를 설명할 필요가 있습니다(붙임 II 의 예시 참고).

3. PPH 시범실시 프로그램에 의한 우선심사 청구를 위한 “PPH 에 의한 우선심사의 청구”의 예시

(a) 요건

신청인이 한국특허청에 PPH 시범실시 프로그램에 의한 우선심사를 신청하는 경우, 그 신청인은 “PPH 에 의한 우선심사 신청서” 서식을 제출해야 합니다.

신청인은 특허출원이 1(a)의 (i) 내지 (iii)의 분류 중 하나에 해당되므로 PPH

시범실시 프로그램에 의한 우선심사를 신청함을 밝혀야 합니다. 또한, 대응 헝가리 특허출원의 출원번호를 반드시 기재해야 합니다.

만약 특허출원의 하나 또는 여러 개의 특허가능하다고 판단된 청구항이 1(a)의 (i) 내지 (iii)에 해당되는 하나 또는 여러 개의 헝가리 특허출원과 상이할 경우(기초출원의 분할출원 등), 특허가능하다고 판단된 청구항이 포함된 하나 또는 여러 개의 특허출원의 출원번호 및 해당 특허출원간 관계에 대해 반드시 설명해야 합니다.

(b) 제출 서류

신청인은 특정 서류의 제출이 면제되는 경우에도 상기 2 에 언급된 모든 구비서류의 리스트를 식별 가능한 방법으로 제출해야 합니다.

(c) 기타

신청인은 “PPH 에 의한 우선심사 신청서”를 서면 또는 온라인 절차로써 한국특허청에 제출할 수 있습니다.

4. PPH 시범실시 프로그램에 의한 우선심사 절차

한국특허청이 상기 서류를 접수하면, 해당 특허출원이 PPH 에 의한 우선심사 신청 자격이 되는지 여부에 대해 결정합니다. 만약 한국특허청이 해당 신청서가 허용 가능하다고 결정하면, 해당 특허출원에 PPH 에 의한 우선심사를 위한 특별 자격이 주어집니다.

만약 신청서가 모든 상기 요건을 충족하지 않는 경우 그 사실이 신청인에게 통지되며, 신청서 상의 결함이 확인됩니다. 신청인에게는 신청서를 보정할 기회가 주어지며, 만약 보정되지 않을 경우 그 사실이 신청인에게 통지되며, 해당 특허출원은 일반심사의 순서대로 처리됩니다. 신청인은 신청서를 다시 제출할 수 있습니다.

한국특허청은 신청인에게 해당 특허출원에 PPH 에 의한 우선심사를 위한 특별 자격이 주어지는지 여부에 대해 통지하지 않으며, 신청인은 우선심사로 인한 심사 의견통지서를 받음으로써 그 사실을 알 수 있습니다.

“PPH 에 의한 우선심사 신청서” 예시

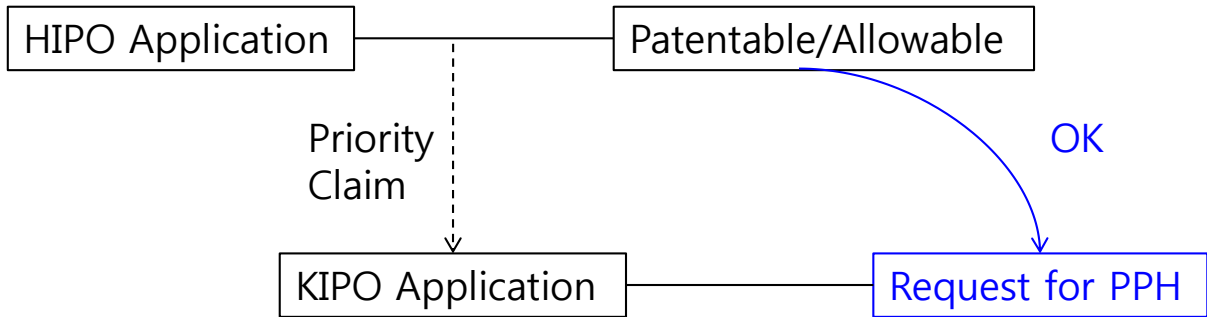
- 【서류명】 심사청구(우선심사신청)서
- 【구분】 우선심사신청
- 【제출인】
 - 【명칭】
 - 【출원인코드】
 - 【사건과의 관계】
- 【대리인】
 - 【성명】
 - 【대리인코드】
 - 【포괄위임등록번호】
- 【사건의 표시】
 - 【출원번호】
 - 【발명의 명칭】
- 【수수료】
 - 【우선심사 신청료】
- 【수수료 자동납부번호】
- 【취지】
- 【첨부서류】 (특허심사하이웨이(PPH)에 의한 우선심사신청설명서)

- 【서류명】 특허심사하이웨이(PPH)에 의한 우선심사신청설명서
 - 【대상국가】
- 【본원출원번호】
- 【대응출원번호】
- 【본원출원과 대응출원의 관계】
- 【제출서류】
 - 【특허가능하다고 판단된 특허청구범위】
 - 【서류명 및 제출(발행)일】
 - 【서류제출여부】
 - 【제출생략 이유】
 - 【번역문제출여부】
 - 【제출생략 이유】
 - 【심사관련통지서】
 - 【서류명 및 통지일】
 - 【서류제출여부】
 - 【제출생략 이유】
 - 【번역문제출여부】
 - 【제출생략 이유】
 - 【심사단계에서 인용된 선행기술문헌】
 - 【명칭】
 - 【제출여부】
 - 【제출생략 이유】

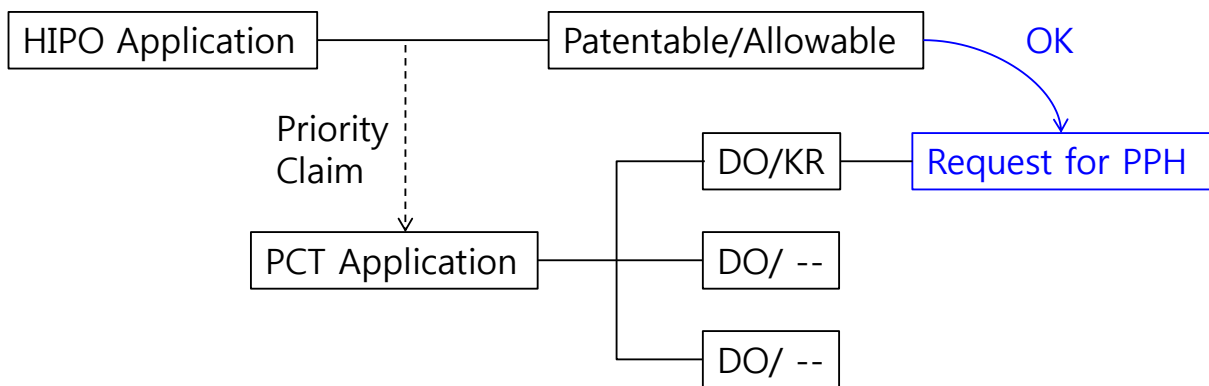
【청구항간 대응관계설명표】

본원출원의 청구항 번호	대응출원에서 특허가능하다고 판단한 청구항 번호	대응관계 설명

[붙임 I] PPH 대상 기본요건에 해당하는 출원의 예시

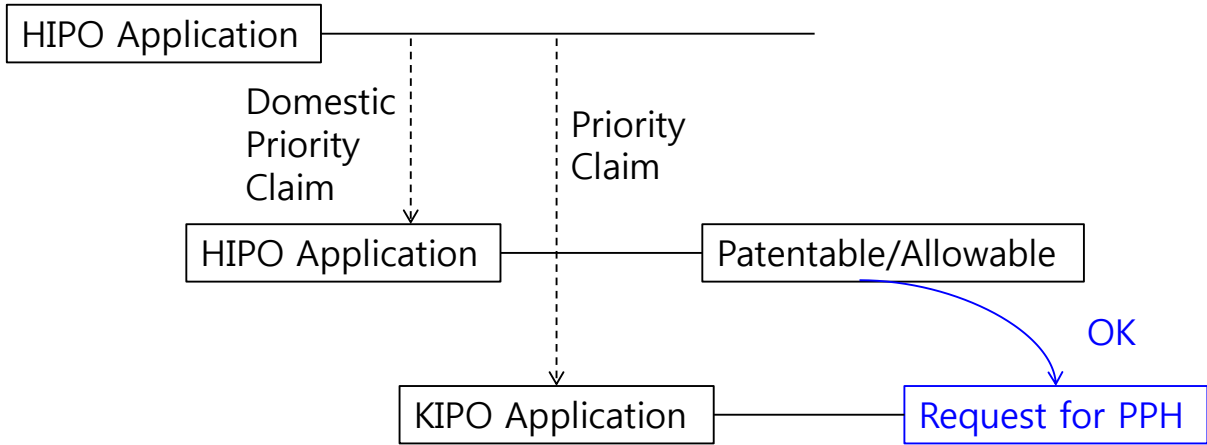


(A) 파리조약에 의한 우선권 주장을 수반하는 출원 (적격)

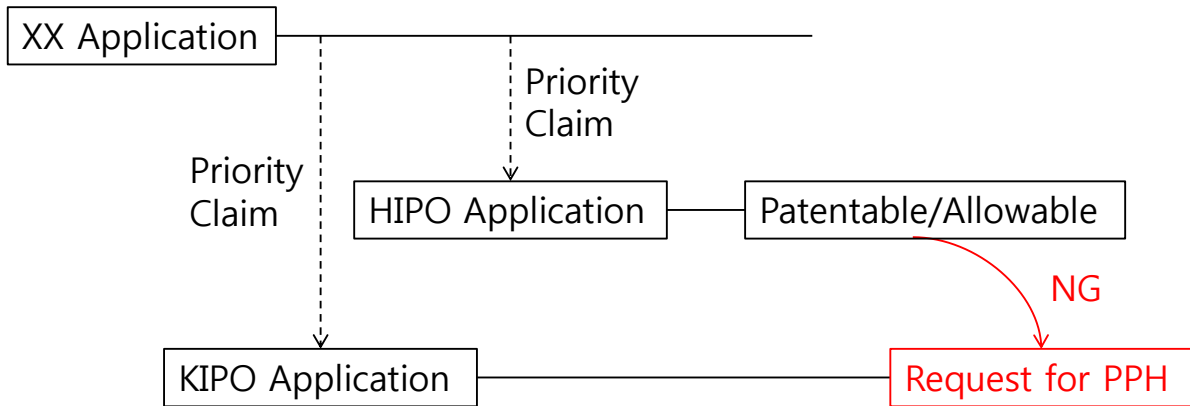


(B) 파리조약에 의한 우선권 주장을 수반하는

PCT 출원의 국내단계 진입 출원 (적격)

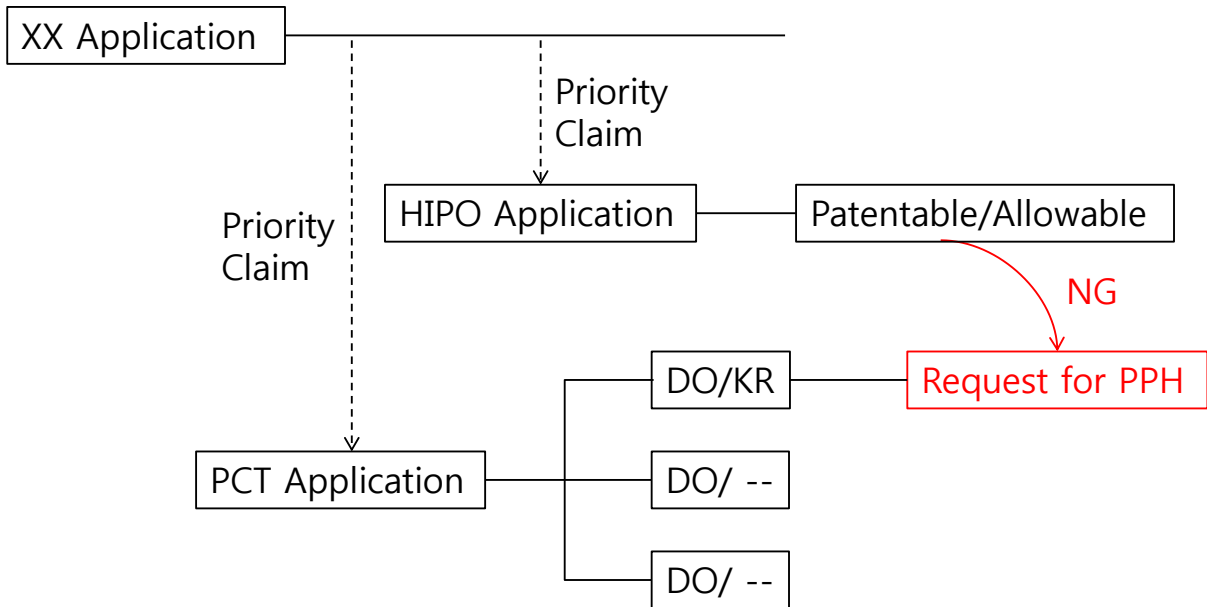


(C) 파리조약에 의한 우선권 주장 및 국내 우선권 주장을 수반한 출원 (적격)

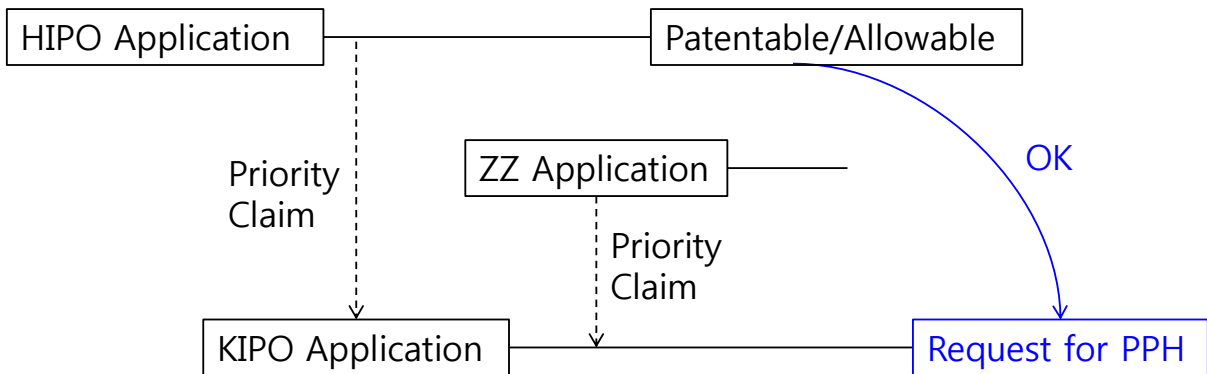


(D) 파리조약에 의한 우선권 주장을 수반하는 출원이나,

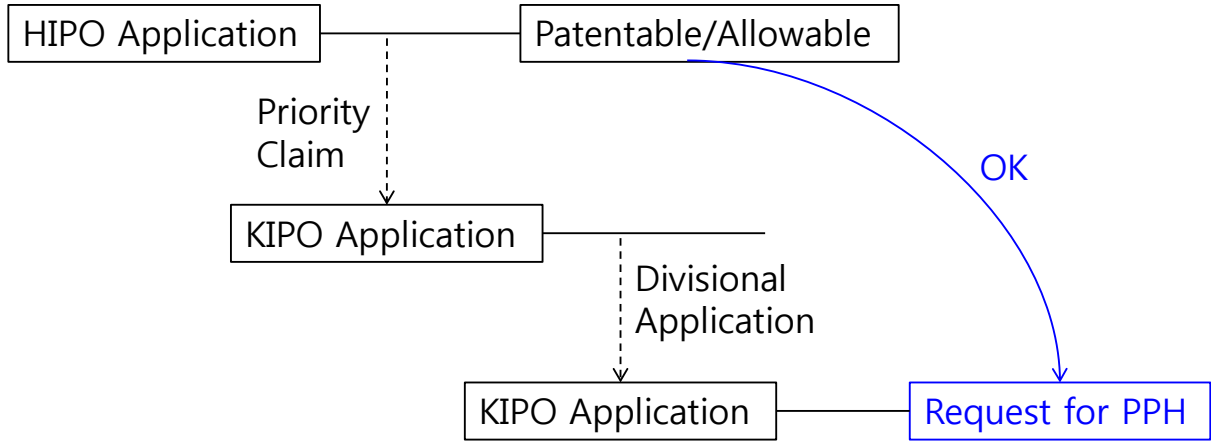
최초 출원이 제 3 국의 출원 (부적격)



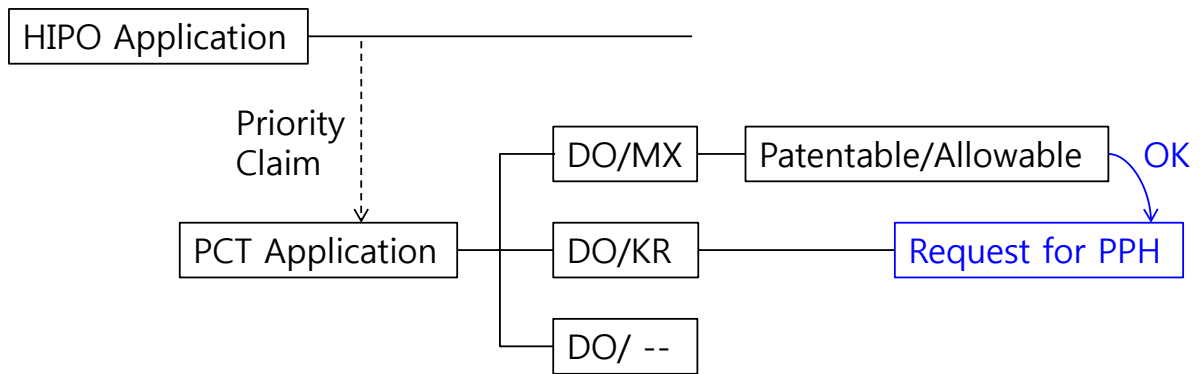
(E) 파리조약에 의한 우선권 주장을 수반하는 PCT 출원의 국내단계 진입 출원이나,
최초 출원이 제 3 국의 출원 (부적격)



(F) 파리조약에 의한 복수의 우선권 주장을 수반하는 출원 (적격)

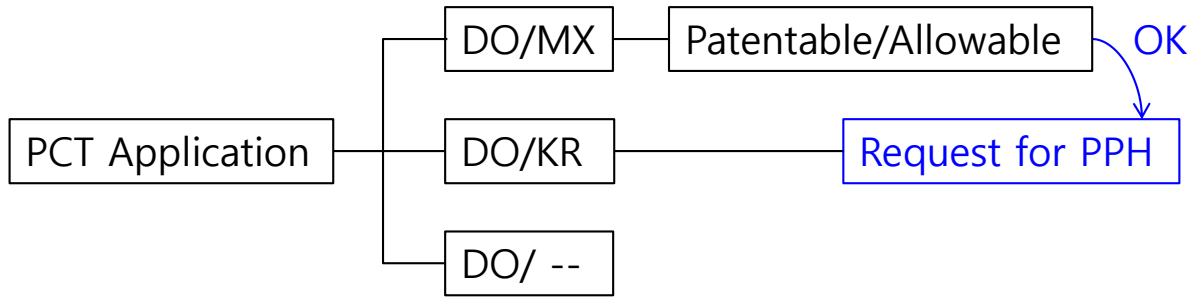


(G) 파리조약에 의한 우선권 주장을 수반한 출원의 분할출원 (적격)

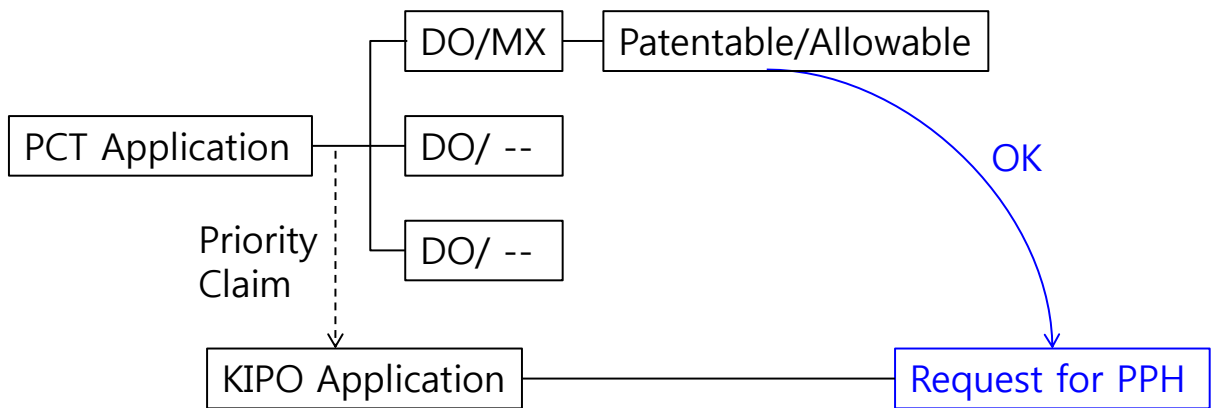


(H) 파리조약에 의한 우선권 주장을 수반한

PCT 출원의 국내단계 진입 출원 (적격)

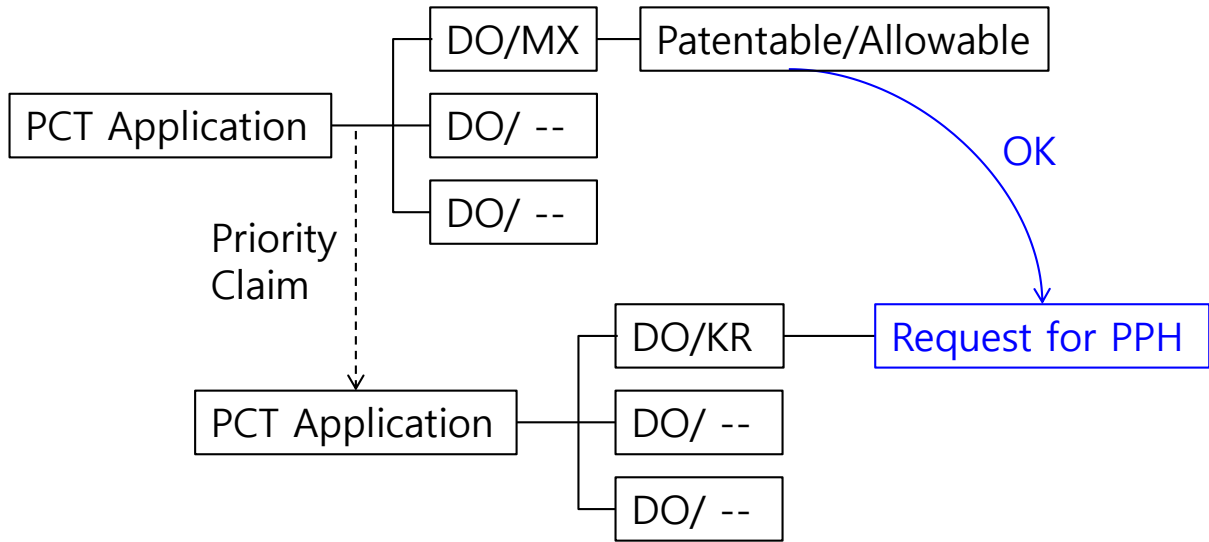


(I) 우선권 주장이 없는 PCT 출원의 국내단계 진입 출원 (적격)



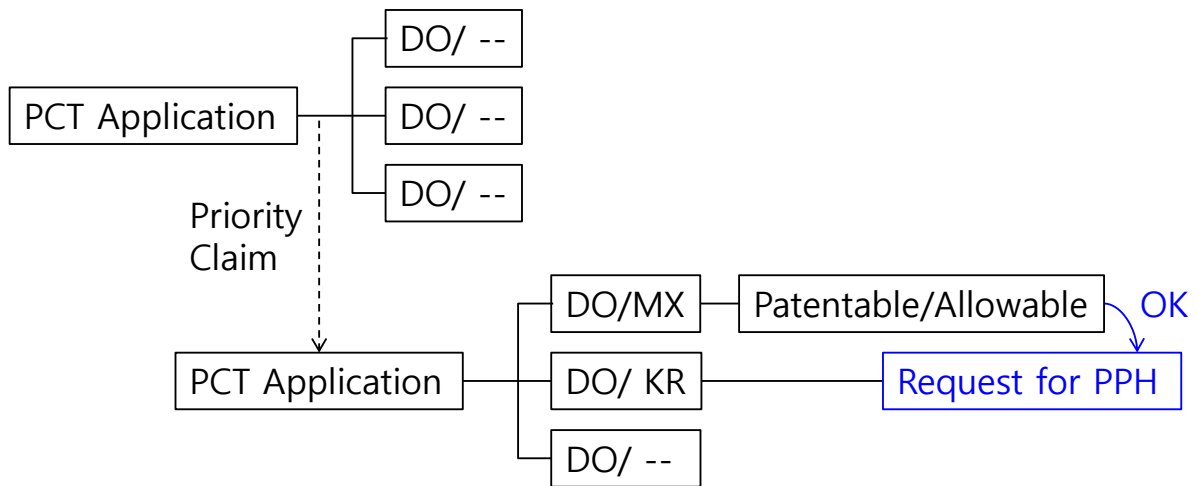
(J) 우선권 주장이 없는 PCT 출원을 기초로

파리조약에 의한 우선권 주장을 수반한 출원 (적격)



(K) 우선권 주장이 없는 PCT 출원을 기초로

우선권을 주장하는 PCT 출원의 국내단계 진입 출원 (적격)



(L) 우선권 주장이 없는 PCT 출원을 기초로

우선권을 주장하는 PCT 출원의 국내단계 진입 출원 (적격)

[붙임 Ⅲ] 청구항 상응 예시

1. 청구항이 상응하는 경우

구분	대응출원 청구항		본원출원 청구항		청구항 상응 관계
	청구항	구성요소	청구항	구성요소	
사례 1	1	A	1	A	동일
사례 2	1	A	1 2	A A+a	동일 청구항 2 는 대응출원의 청구항 1 에 "a"를 추가
사례 3	1 2 3	A A+a A+b	1 2 3	A A+b A+a	동일 기재형식의 차이 (대응국제출원의 청구항 3 과 동일) 기재형식의 차이 (대응국제출원의 청구항 2 와 동일)
사례 4	1	A	1	A+a	청구항 1 은 대응출원의 청구항 1 에 명세서에 기재된 "a"를 추가

2. 청구항이 상응하지 않는 경우

사례	대응출원 청구항		본원출원 청구항		청구항 상응 관계
	청구항	구성요소	청구항	구성요소	
사례 5	1	A 물건	1	A' 방법	대응출원은 물건인데 비해 본원출원의 청구항은 방법이므로, 양 청구항은 카테고리가 상이 (양 청구항의 기술적 특징이 동일하나, 카테고리가 상이)
사례 6	1	A+B	1	A+C	본원출원의 청구항과 대응출원의 청구항이 구성요소가 상이 (본원출원이 대응출원의 기술적 특징을 변경)